

Fluido control valve(2/2 way)

Serie 2KWA (Pilotaggio interno, Normalmente aperto)



Specifiche

Tipo/Voce	Dimensione porta [1]	Dimensione di orifizio (Φmm)	Cv	Area nominal e della sezione (mm ²)	Peso (g) [2]	Differenziazioni e di pressione operativa		Pressione di prova	
						MPa	psi	MPa	psi
2KWA150-15	1/2"	15.0	5.50	100.0	575	Max: 0.7 Min: 0.05	Max: 100 Min: 10	1.5	220
2KWA200-20	3/4"	20.0	9.50	170.0	735				
2KWA250-25	1"	25.0	12.5	220.0	1035				

[1] Disponibile con filettatura G.

[2] Il peso indicato nella tabella si riferisce alle valvole con connettore. Il peso delle valvole con bobina precablata è 10g inferiore a quelle con terminale.

Specifiche di solenoide

Tipo di valvola	Tipo di bobina	Tipo di alimentazione	Frequenza (Hz)	Tolleranza tensione	Connessione elettrica	Consumo (VA/W)	Isolamento	Incremento temperature (°C)
2KWA150	CDA110	AC	50	± 15%	Connettore (CDA)	15.0VA	Class F	50
2KWA200			60			11.0VA		40
2KWA250	DC	-	± 10%	Bobina precablata (CLA)	6.5W	30		

Simbolo



Caratteristiche del prodotto

- Valvola solenoide a pilotaggio interno normalmente aperto 2/2 vie. Tempo di risposta rapido e preciso, elevato volume di portata.
- Struttura compatta e leggera, facile da installare e disinstallare.
- Corpo valvola in ottone. Bobina appartenente alla classe di temperatura B. Materiale standard guarnizioni: FPM-F. Se fossero necessari materiali diversi, si prega di contattare l'azienda.
- Bobina conforme alla normativa di sicurezza IP65, sia per il modello con connettore che precablata.

Specifiche tecniche

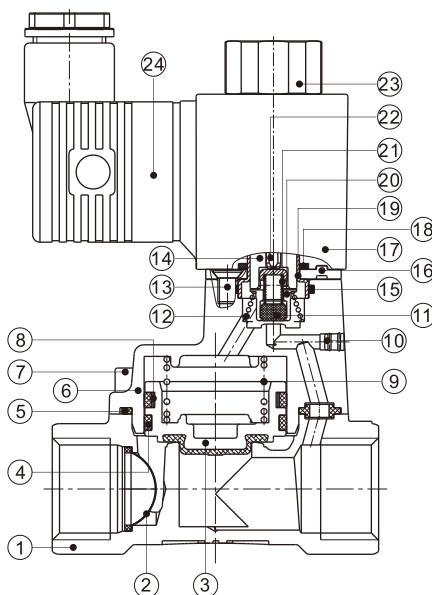
Azione	Pilotaggio interno				
Stato iniziale	Normalmente aperto				
Fluido utilizzabile	Aria, Acqua, Olio				
Grado di viscosità	Inferiore a 20CST				
Temperatura (°C) (ambiente e fluidi)	Massima	Acqua 80	Aria 90	Olio 80	Ambiente 70
	Minima	1	-20 [1]	-10 [2]	-20

[1] punto di rugiada: -20 (°C) o inferiore;

[2] inferiore a 50CST.

Struttura interna

2KWA150 (Connettore)



Nr.	Voce
1	Corpo
2	Filtro
3	Piston
4	Anello di usura
5	O-ring di pistone
6	Corpertura superiore
7	Vite
8	Molla di bonnet
9	Molla
10	Distanziatore
11	Anello ermetico
12	Molla
13	Vite
14	Elettromagnete di ferro
15	O-ring
16	Piastra fissa
17	Bobina
18	Guarnizione
19	Canottobobina
20	Boccola ermetica all'aria
21	Molla
22	Trapano manuale
23	Cappuccio fisso
24	Connector

Codice di ordinazione

Codice d'ordine valvole

2KWA 150 15 A □ G



① Modello	② Dimensione di orifizio	③ Dimensione porta	④ Tensione	⑤ Connessione elettrica	⑥ Tipo di filettatura
2KWA: 2/2 vie a pilotaggio interno e normalmente aperto	150: Φ15mm 200: Φ20mm 250: Φ25mm	15: 1/2" 20: 3/4" 25: 1"	A: AC220V B: DC24V C: AC110V E: AC24V F: DC12V	Vuoto: Connettore I: Bobina precablata [Nota]	G: G

Codice d'ordine accessori

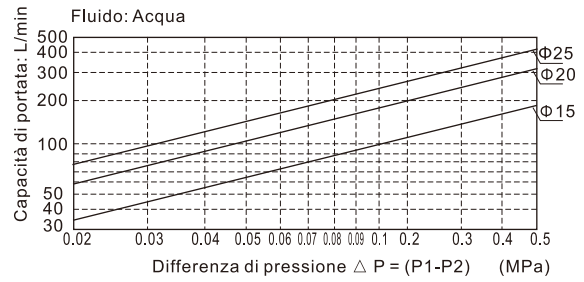
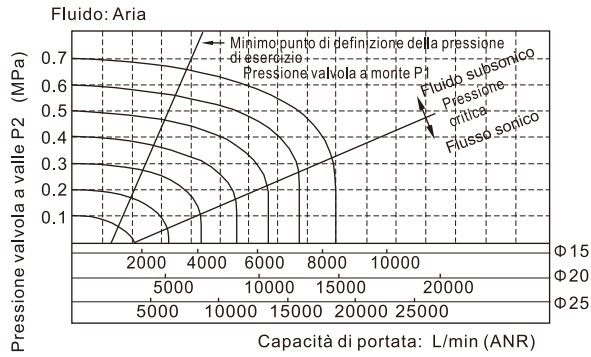
[Nota] La lunghezza del cavo è di 0.5m.

Il codice d'ordine degli accessori è identico a quelli per le 2WA. Fare riferimento a pagina 167 per informazioni dettagliate.

Fluid control valve(2/2 way)

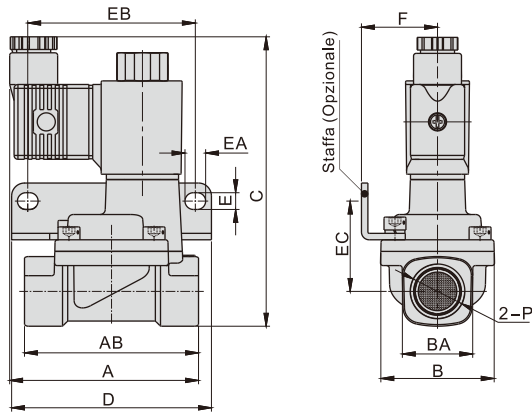
Serie 2KWA (Pilotaggio interno, Normalmente aperto)

Diagramma di portata

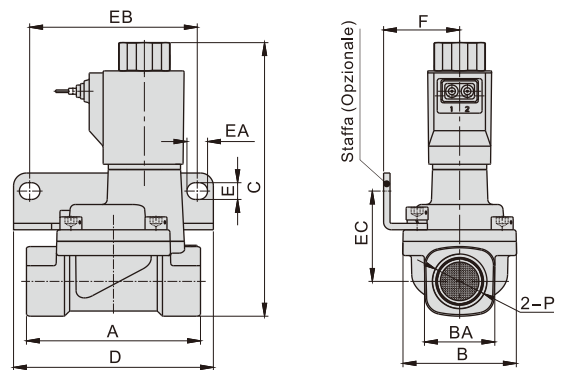


Dimensioni

Connettore



Bobina precablata



Modello/Voce	A	AB	B	BA	C	D	E	EA	EB	EC	F	P
2KWA150-15	73.5	67.5	44	27.5	112	77.5	6.5	8	65	35	29.5	1/2"
2KWA200-20	75.5	79.5	51	33.5	119	87.5	6.5	8	75	38	33	3/4"
2KWA250-25	77.5	90	57	40.5	126	93	6.5	8	80	42	35	1"

Modello/Voce	A	B	BA	C	D	E	EA	EB	EC	F	P
2KWA150-15	67.5	44	27.5	109	77.5	6.5	8	65	35	29.5	1/2"
2KWA200-20	79.5	51	33.5	116	87.5	6.5	8	75	38	33	3/4"
2KWA250-25	90	57	40.5	123	93	6.5	8	80	42	35	1"